



# 反循环冲击器及配套钻头耐磨套



## 目录指南

### 反循环冲击器

RC反循环潜孔冲击器特点

反循环钻进和反循环冲击器介绍

RC3-E531 反循环冲击器

RC4-E004 反循环冲击器

RC4.5-E542 反循环冲击器

RC4.5-E543 反循环冲击器

RC5-E545 反循环冲击器

RC5-P40 反循环冲击器

RC5.5-P52 反循环冲击器

RC5.5-E547 反循环冲击器

RC5.5-P54 反循环冲击器

RC6-A 反循环冲击器

RC8-A 反循环冲击器

RC10-A 反循环冲击器

反循环钻头与配套耐磨套

反循环钻杆

## RC 反循环系列潜孔冲击器的特点

RC 系列反循环冲击器是我公司最新研制的反循环冲击器，主要用于深孔勘探钻进和采场矿石品位控制。

### 主要具有以下优点：

- ◆ 根据以往普通冲击器的经验，结合反循环冲击器的使用特点，最优化内部结构，使能量传递理想，从而保证该系列冲击器钻速快，能平稳连续取样。
- ◆ 内部结构非常简单，部件刚性好，从而保证冲击器寿命长，维护简单方面。
- ◆ 采集管采用一体式，无需拆卸冲击器即可更换，采集管经过渗碳处理，耐磨性更好。
- ◆ 配用钻头采用专利设计，只需更换钻头，同一冲击器即可钻不同尺寸的孔，并且能保证样本不受污染。
- ◆ 在松散土质、硬岩和有大量水等各种困难的条件下，都能很好地完成取样工作。

### 反循环冲击器名称解释

例：RC3-E531

- ◆ RC-反循环冲击器
- ◆ 3-表示冲击器直径型号
- ◆ E531-表示配套的钻头类型

## 反循环钻进和反循环冲击器介绍

### 什么叫反循环钻进：

- ◆ 反循环钻进也叫中心样品采集或双壁管钻进。这种钻进通常采用双壁钻管。钻进动力为高风压气体，高压气体通过外管与内管之间的空隙进入冲击器，使冲击器打击钻头破碎岩层，破碎的岩石

### 反循环钻进和反循环冲击器介绍：

#### ◆ 无污染

反循环冲击器能在碎岩瞬间，迅速地在钻头面上提取样品。样品不需要通过冲击器长度，从而避免了样品污染和损失。

#### ◆ 高生产率

在破碎和断裂岩层中，反循环冲击器在穿透速度方面比普通冲击器要强。

#### ◆ 干燥的样品

甚至在有水的环境下，都能采集到干燥的样品，因为岩屑在钻头面上刚产生就被采集了。

#### ◆ 样品回收率高

因为是从钻头面上采集样品，所以在破碎和断裂岩层上能避免样本的损失。因为钻头直径和耐磨套的外径几乎相等，所以样品的采集回收率可以达到 **98%**。

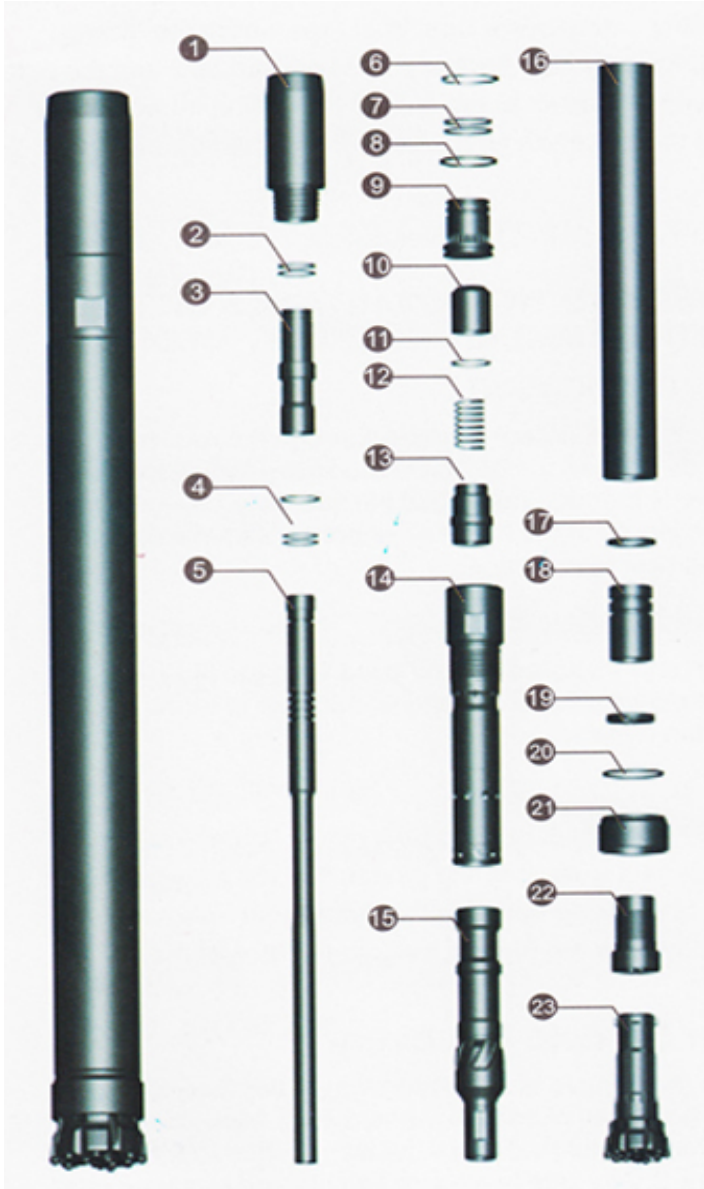
# RC3-E531 反循环冲击器

## 3"反循环冲击器系列

### 零部件名称

### 重量 (Kg)

### 零部件代号



|    |      |      |             |
|----|------|------|-------------|
| 1  | 接头   | 3.76 | RC3-E531-01 |
| 2  | O型圈  | 0.01 | RC3-E531-02 |
| 3  | 联接管  | 1.85 | RC3-E531-03 |
| 4  | O型圈  | 0.01 | RC3-E531-04 |
| 5  | 采集管  | 1.97 | RC3-E531-05 |
| 6  | 卡簧   | 0.04 | RC3-E531-06 |
| 7  | O型圈  | 0.01 | RC3-E531-07 |
| 8  | O型圈  | 0.01 | RC3-E531-08 |
| 9  | 配气座  | 0.37 | RC3-E531-09 |
| 10 | 逆止阀  | 0.08 | RC3-E531-10 |
| 11 | O型圈  | 0.01 | RC3-E531-11 |
| 12 | 弹簧   | 0.10 | RC3-E531-12 |
| 13 | 限位轴套 | 0.49 | RC3-E531-13 |
| 14 | 内缸   | 3.40 | RC3-E531-14 |
| 15 | 活塞   | 4.69 | RC3-E531-15 |
| 16 | 外缸   | 9.20 | RC3-E531-16 |
| 17 | 密封套  | 0.02 | RC3-E531-17 |
| 18 | 衬套   | 1.03 | RC3-E531-18 |
| 19 | 卡环   | 0.08 | RC3-E531-19 |
| 20 | O型圈  | 0.01 | RC3-E531-20 |
| 21 | 耐磨套  | 0.45 | RC3-E531-21 |
| 22 | 卡钎套  | 1.60 | RC3-E531-22 |
| 23 | 钻头   | 4.20 | RC3-E531-23 |

## 技术参数

| 总长(不含钻头)   | 总重(不含钻头)      | 冲击器外径      | 可配钻头钎柄               | 钻孔范围                  | 后接头螺纹                 |
|------------|---------------|------------|----------------------|-----------------------|-----------------------|
| 1069mm     | 29.0Kg        | ø81mm      | RE531                | ø84-ø100              | 3"Remet               |
| 可用工作风压     | 在2.4Mpa时的冲击频率 | 推荐转速       | 耗风量                  |                       |                       |
|            |               |            | 1.7Mpa               | 2.4Mpa                | 3.0Mpa                |
| 1.0-3.0Mpa | 30HZ          | 25-40r/min | 7m <sup>3</sup> /min | 10m <sup>3</sup> /min | 14m <sup>3</sup> /min |

# RC4-E004 反循环冲击器

| 4"反循环冲击器系列 | 零部件名称   | 重量 (Kg) | 零部件代号       |
|------------|---------|---------|-------------|
|            | 1 卡簧    | 0.02    | RC4-E004-01 |
|            | 2 O型圈   | 0.02    | RC4-E004-02 |
|            | 3 联接管   | 1.06    | RC4-E004-03 |
|            | 4 O型圈   | 0.02    | RC4-E004-04 |
|            | 5 接头    | 7.79    | RC4-E004-05 |
|            | 6 逆止阀   | 0.51    | RC4-E004-06 |
|            | 7 Y型圈   | 0.02    | RC4-E004-07 |
|            | 8 弹簧    | 0.06    | RC4-E004-08 |
|            | 9 上采集管  | 0.74    | RC4-E004-09 |
|            | 10 O型圈  | 0.02    | RC4-E004-10 |
|            | 11 O型圈  | 0.02    | RC4-E004-11 |
|            | 12 采集管  | 2.38    | RC4-E004-12 |
|            | 13 弹性垫圈 | 0.17    | RC4-E004-13 |
|            | 14 配气座  | 1.75    | RC4-E004-14 |
|            | 15 O型圈  | 0.02    | RC4-E004-15 |
|            | 16 内缸   | 2.45    | RC4-E004-16 |
|            | 17 活塞   | 10.45   | RC4-E004-17 |
|            | 18 外缸   | 17.95   | RC4-E004-18 |
|            | 19 衬套   | 1.77    | RC4-E004-19 |
|            | 20 卡环   | 0.29    | RC4-E004-20 |
|            | 21 O型圈  | 0.02    | RC4-E004-21 |
|            | 22 耐磨套  | 1.05    | RC4-E004-22 |
|            | 23 卡钎套  | 3.13    | RC4-E004-23 |
|            | 24 钻头   | 11.70   | RC4-E004-24 |

## 技术参数

| 总长(不含钻头)   | 总重(不含钻头)      | 冲击器外径      | 可配钻头钎柄               | 钻孔范围                  | 后接头螺纹                    |
|------------|---------------|------------|----------------------|-----------------------|--------------------------|
| 1252mm     | 52.0Kg        | ø107mm     | RE004                | ø111-ø127             | 3.5"-4"Remet<br>4"Metzke |
| 可用工作风压     | 在2.4Mpa时的冲击频率 | 推荐转速       | 耗风量                  |                       |                          |
|            |               |            | 1.7Mpa               | 2.4Mpa                | 3.0Mpa                   |
| 1.0-3.0Mpa | 30HZ          | 25-40r/min | 8m <sup>3</sup> /min | 12m <sup>3</sup> /min | 16m <sup>3</sup> /min    |

# RC4.5-E542 反循环冲击器

| 4.5"反循环冲击器系列 | 零部件名称   | 重量 (Kg) | 零部件代号         |
|--------------|---------|---------|---------------|
|              | 1 卡簧    | 0.04    | RC4.5-E542-01 |
|              | 2 联接管   | 2.55    | RC4.5-E542-02 |
|              | 3 O型圈   | 0.02    | RC4.5-E542-03 |
|              | 4 接头    | 8.52    | RC4.5-E542-04 |
|              | 5 采集管   | 3.50    | RC4.5-E542-05 |
|              | 6 O型圈   | 0.02    | RC4.5-E542-06 |
|              | 7 卡簧    | 0.04    | RC4.5-E542-07 |
|              | 8 过滤板   | 0.02    | RC4.5-E542-08 |
|              | 9 通气筛   | 0.56    | RC4.5-E542-09 |
|              | 10 O型圈  | 0.02    | RC4.5-E542-10 |
|              | 11 逆止阀  | 0.50    | RC4.5-E542-11 |
|              | 12 Y型圈  | 0.02    | RC4.5-E542-12 |
|              | 13 弹簧   | 0.08    | RC4.5-E542-13 |
|              | 14 限时轴套 | 0.86    | RC4.5-E542-14 |
|              | 15 O型圈  | 0.02    | RC4.5-E542-15 |
|              | 16 内缸   | 7.26    | RC4.5-E542-16 |
|              | 17 O型圈  | 0.02    | RC4.5-E542-17 |
|              | 18 活塞   | 11.64   | RC4.5-E542-18 |
|              | 19 外缸   | 19.17   | RC4.5-E542-19 |
|              | 20 衬套   | 2.35    | RC4.5-E542-20 |
|              | 21 O型圈  | 0.02    | RC4.5-E542-21 |
|              | 22 弹性挡圈 | 0.05    | RC4.5-E542-22 |
|              | 23 卡环   | 0.26    | RC4.5-E542-23 |
|              | 24 O型圈  | 0.02    | RC4.5-E542-24 |
|              | 25 耐磨套  | 2.21    | RC4.5-E542-25 |
|              | 26 卡钎套  | 2.94    | RC4.5-E542-26 |
|              | 27 钻头   | 10.96   | RC4.5-E542-27 |

## 技术参数

| 总长(不含钻头)   | 总重(不含钻头)      | 冲击器外径      | 可配钻头钎柄                | 钻孔范围                  | 后接头螺纹                    |
|------------|---------------|------------|-----------------------|-----------------------|--------------------------|
| 1191mm     | 51.0Kg        | ø109.5mm   | RE542                 | ø113-ø130             | 3.5"-4"Remet<br>4"Metzke |
| 可用工作风压     | 在2.4Mpa时的冲击频率 | 推荐转速       | 耗风量                   |                       |                          |
|            |               |            | 1.7Mpa                | 2.4Mpa                | 3.0Mpa                   |
| 1.5-3.5Mpa | 35HZ          | 25-40r/min | 12m <sup>3</sup> /min | 18m <sup>3</sup> /min | 26m <sup>3</sup> /min    |



# RC4.5-E543 反循环冲击器

| 4.5"反循环冲击器系列 | 零部件名称   | 重量 (Kg) | 零部件代号         |
|--------------|---------|---------|---------------|
|              | 1 卡簧    | 0.04    | RC4.5-E543-01 |
|              | 2 联接管   | 2.55    | RC4.5-E543-02 |
|              | 3 O型圈   | 0.02    | RC4.5-E543-03 |
|              | 4 接头    | 8.52    | RC4.5-E543-04 |
|              | 5 采集管   | 3.50    | RC4.5-E543-05 |
|              | 6 O型圈   | 0.02    | RC4.5-E543-06 |
|              | 7 卡簧    | 0.04    | RC4.5-E543-07 |
|              | 8 过滤板   | 0.02    | RC4.5-E543-08 |
|              | 9 通气筛   | 0.56    | RC4.5-E543-09 |
|              | 10 O型圈  | 0.02    | RC4.5-E543-10 |
|              | 11 逆止阀  | 0.50    | RC4.5-E543-11 |
|              | 12 Y型圈  | 0.02    | RC4.5-E543-12 |
|              | 13 弹簧   | 0.08    | RC4.5-E543-13 |
|              | 14 限位轴套 | 0.86    | RC4.5-E543-14 |
|              | 15 O型圈  | 0.02    | RC4.5-E543-15 |
|              | 16 内缸   | 7.26    | RC4.5-E543-16 |
|              | 17 O型圈  | 0.02    | RC4.5-E543-17 |
|              | 18 活塞   | 11.64   | RC4.5-E543-18 |
|              | 19 外缸   | 19.17   | RC4.5-E543-19 |
|              | 20 衬套   | 2.35    | RC4.5-E543-20 |
|              | 21 O型圈  | 0.02    | RC4.5-E543-21 |
|              | 22 弹性挡圈 | 0.05    | RC4.5-E543-22 |
|              | 23 卡环   | 0.26    | RC4.5-E543-23 |
|              | 24 O型圈  | 0.02    | RC4.5-E543-24 |
|              | 25 耐磨套  | 2.21    | RC4.5-E543-25 |
|              | 26 卡钎套  | 2.94    | RC4.5-E543-26 |
|              | 27 钻头   | 10.96   | RC4.5-E543-27 |

## 技术参数

| 总长(不含钻头)   | 总重(不含钻头)      | 冲击器外径      | 可配钻头钎柄   | 钻孔范围      | 后接头螺纹                    |
|------------|---------------|------------|----------|-----------|--------------------------|
| 1191mm     | 62.0Kg        | ø116mm     | RE543    | ø120-ø135 | 3.5"-4"Remet<br>4"Metzke |
| 可用工作风压     | 在2.4Mpa时的冲击频率 | 推荐转速       | 耗风量      |           |                          |
|            |               |            | 1.7Mpa   | 2.4Mpa    | 3.0Mpa                   |
| 1.5-3.5Mpa | 35HZ          | 25-40r/min | 12m³/min | 18m³/min  | 26m³/min                 |



# RC5-E545 反循环冲击器

| 4.5"反循环冲击器系列 | 零部件名称   | 重量 (Kg) | 零部件代号       |
|--------------|---------|---------|-------------|
|              | 1 卡簧    | 0.04    | RC5-E545-01 |
|              | 2 O型圈   | 0.02    | RC5-E545-02 |
|              | 3 联接管   | 2.95    | RC5-E545-03 |
|              | 4 O型圈   | 0.02    | RC5-E545-04 |
|              | 5 接头    | 6.98    | RC5-E545-05 |
|              | 6 采集管   | 4.61    | RC5-E545-06 |
|              | 7 O型圈   | 0.02    | RC5-E545-07 |
|              | 8 卡簧    | 0.04    | RC5-E545-08 |
|              | 9 过滤板   | 0.02    | RC5-E545-09 |
|              | 10 通气筛  | 0.48    | RC5-E545-10 |
|              | 11 O型圈  | 0.02    | RC5-E545-11 |
|              | 12 逆止阀  | 0.53    | RC5-E545-12 |
|              | 13 Y型圈  | 0.02    | RC5-E545-13 |
|              | 14 弹簧   | 0.12    | RC5-E545-14 |
|              | 15 O型圈  | 0.02    | RC5-E545-15 |
|              | 16 内缸   | 10.20   | RC5-E545-16 |
|              | 17 活塞   | 15.10   | RC5-E545-17 |
|              | 18 外缸   | 17.20   | RC5-E545-18 |
|              | 19 衬套   | 2.95    | RC5-E545-19 |
|              | 20 O型圈  | 0.02    | RC5-E545-20 |
|              | 21 弹性挡圈 | 0.04    | RC5-E545-21 |
|              | 22 卡环   | 0.23    | RC5-E545-22 |
|              | 23 O型圈  | 0.02    | RC5-E545-23 |
|              | 24 耐磨套  | 1.60    | RC5-E545-24 |
|              | 25 卡钎套  | 3.41    | RC5-E545-25 |
|              | 26 钻头   | 12.6    | RC5-E545-26 |

## 技术参数

| 总长(不含钻头)   | 总重(不含钻头)      | 冲击器外径      | 可配钻头钎柄                | 钻孔范围                  | 后接头螺纹                         |
|------------|---------------|------------|-----------------------|-----------------------|-------------------------------|
| 1261mm     | 65.0Kg        | ø117.5mm   | RE545                 | ø122-ø135             | 4"-4.5"Remet<br>4"-4.5"Metzke |
| 可用工作风压     | 在2.4Mpa时的冲击频率 | 推荐转速       | 耗风量                   |                       |                               |
|            |               |            | 1.7Mpa                | 2.4Mpa                | 3.0Mpa                        |
| 1.5-3.5Mpa | 35HZ          | 25-40r/min | 16m <sup>3</sup> /min | 22m <sup>3</sup> /min | 28m <sup>3</sup> /min         |

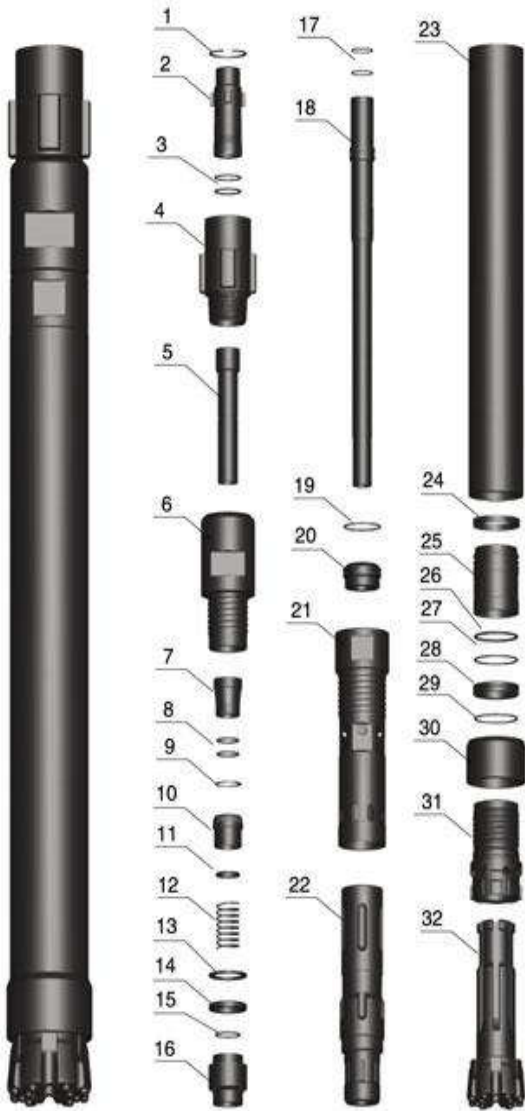
# RC5-P40 反循环冲击器

## 4.5"反循环冲击器系列

### 零部件名称

### 重量 (Kg)

### 零部件代号



|    |      |       |            |
|----|------|-------|------------|
| 1  | 卡簧   | 0.04  | RC5-P40-01 |
| 2  | 联接管  | 1.51  | RC5-P40-02 |
| 3  | O型圈  | 0.02  | RC5-P40-03 |
| 4  | 过渡接头 | 5.96  | RC5-P40-04 |
| 5  | 上采集管 | 1.33  | RC5-P40-05 |
| 6  | 接头   | 9.81  | RC5-P40-06 |
| 7  | 过滤筛  | 0.27  | RC5-P40-07 |
| 8  | O型圈  | 0.02  | RC5-P40-08 |
| 9  | 卡簧   | 0.03  | RC5-P40-09 |
| 10 | 逆止阀  | 0.63  | RC5-P40-10 |
| 11 | Y型圈  | 0.02  | RC5-P40-11 |
| 12 | 弹簧   | 0.12  | RC5-P40-12 |
| 13 | 垫圈   | 0.09  | RC5-P40-13 |
| 14 | 橡胶垫圈 | 0.06  | RC5-P40-14 |
| 15 | O型圈  | 0.02  | RC5-P40-15 |
| 16 | 配气座  | 1.34  | RC5-P40-16 |
| 17 | O型圈  | 0.02  | RC5-P40-17 |
| 18 | 下采集管 | 4.32  | RC5-P40-18 |
| 19 | O型圈  | 0.02  | RC5-P40-19 |
| 20 | 限位轴套 | 0.97  | RC5-P40-20 |
| 21 | 内缸   | 7.69  | RC5-P40-21 |
| 22 | 活塞   | 13.63 | RC5-P40-22 |
| 23 | 外缸   | 24.14 | RC5-P40-23 |
| 24 | 挡圈   | 0.15  | RC5-P40-24 |
| 25 | 衬套   | 1.96  | RC5-P40-25 |
| 26 | O型圈  | 0.02  | RC5-P40-26 |
| 27 | O型圈  | 0.02  | RC5-P40-27 |
| 28 | 卡环   | 0.31  | RC5-P40-28 |
| 29 | O型圈  | 0.02  | RC5-P40-29 |
| 30 | 耐磨套  | 2.20  | RC5-P40-30 |
| 31 | 卡钎套  | 3.67  | RC5-P40-31 |
| 32 | 钻头   | 15.09 | RC5-P40-32 |

## 技术参数

| 总长(不含钻头)   | 总重(不含钻头)      | 冲击器外径      | 可配钻头钎柄                | 钻孔范围                  | 后接头螺纹                             |
|------------|---------------|------------|-----------------------|-----------------------|-----------------------------------|
| 1362mm     | 80.5Kg        | ø120.5mm   | PR40                  | ø124-ø142             | 3.5"-4.5"Remet<br>3.5"-4.5"Metzke |
| 可用工作风压     | 在2.4Mpa时的冲击频率 | 推荐转速       | 耗风量                   |                       |                                   |
|            |               |            | 1.7Mpa                | 2.4Mpa                | 3.0Mpa                            |
| 1.5-3.5Mpa | 35HZ          | 25-40r/min | 16m <sup>3</sup> /min | 22m <sup>3</sup> /min | 28m <sup>3</sup> /min             |

# RC5.5-P52 反循环冲击器

| 5.5"反循环冲击器系列 | 零部件名称 | 重量 (Kg) | 零部件代号        |
|--------------|-------|---------|--------------|
|              | 1     | 0.02    | RC5.5-P52-01 |
|              | 2     | 2.19    | RC5.5-P52-02 |
|              | 3     | 0.04    | RC5.5-P52-03 |
|              | 4     | 0.42    | RC5.5-P52-04 |
|              | 5     | 0.03    | RC5.5-P52-05 |
|              | 6     | 8.92    | RC5.5-P52-06 |
|              | 7     | 0.63    | RC5.5-P52-07 |
|              | 8     | 0.03    | RC5.5-P52-08 |
|              | 9     | 0.12    | RC5.5-P52-09 |
|              | 10    | 0.10    | RC5.5-P52-10 |
|              | 11    | 0.05    | RC5.5-P52-11 |
|              | 12    | 0.02    | RC5.5-P52-12 |
|              | 13    | 1.31    | RC5.5-P52-13 |
|              | 14    | 0.02    | RC5.5-P52-14 |
|              | 15    | 0.02    | RC5.5-P52-15 |
|              | 16    | 4.52    | RC5.5-P52-16 |
|              | 17    | 0.02    | RC5.5-P52-17 |
|              | 18    | 0.80    | RC5.5-P52-18 |
|              | 19    | 7.39    | RC5.5-P52-19 |
|              | 20    | 14.63   | RC5.5-P52-20 |
|              | 21    | 18.86   | RC5.5-P52-21 |
|              | 22    | 0.13    | RC5.5-P52-22 |
|              | 23    | 1.89    | RC5.5-P52-23 |
|              | 24    | 0.02    | RC5.5-P52-24 |
|              | 25    | 0.02    | RC5.5-P52-25 |
|              | 26    | 0.31    | RC5.5-P52-26 |
|              | 27    | 0.02    | RC5.5-P52-27 |
|              | 28    | 1.86    | RC5.5-P52-28 |
|              | 29    | 4.17    | RC5.5-P52-29 |
|              | 30    | 11.01   | RC5.5-P52-30 |

## 技术参数

| 总长(不含钻头)   | 总重(不含钻头)      | 冲击器外径      | 可配钻头钎柄   | 钻孔范围      | 后接头螺纹                         |
|------------|---------------|------------|----------|-----------|-------------------------------|
| 1227mm     | 68.5Kg        | ø121mm     | PR52     | ø126-ø142 | 4"-4.5"Remet<br>4"-4.5"Metzke |
| 可用工作风压     | 在2.4Mpa时的冲击频率 | 推荐转速       | 耗风量      |           |                               |
|            |               |            | 1.7Mpa   | 2.4Mpa    | 3.0Mpa                        |
| 1.5-3.5Mpa | 35HZ          | 25-40r/min | 16m³/min | 22m³/min  | 28m³/min                      |

# RC5.5-E547 反循环冲击器

| 5.5"反循环冲击器系列 | 零部件名称   | 重量 (Kg) | 零部件代号         |
|--------------|---------|---------|---------------|
|              | 1 卡簧    | 0.04    | RC5.5-E547-01 |
|              | 2 O型圈   | 0.02    | RC5.5-E547-02 |
|              | 3 联接管   | 2.95    | RC5.5-E547-03 |
|              | 4 O型圈   | 0.02    | RC5.5-E547-04 |
|              | 5 接头    | 7.38    | RC5.5-E547-05 |
|              | 6 采集管   | 4.61    | RC5.5-E547-06 |
|              | 7 O型圈   | 0.02    | RC5.5-E547-07 |
|              | 8 卡簧    | 0.04    | RC5.5-E547-08 |
|              | 9 过滤板   | 0.02    | RC5.5-E547-09 |
|              | 10 通气筛  | 0.48    | RC5.5-E547-10 |
|              | 11 O型圈  | 0.02    | RC5.5-E547-11 |
|              | 12 逆止阀  | 0.53    | RC5.5-E547-12 |
|              | 13 Y型圈  | 0.02    | RC5.5-E547-13 |
|              | 14 弹簧   | 0.12    | RC5.5-E547-14 |
|              | 15 O型圈  | 0.02    | RC5.5-E547-15 |
|              | 16 内缸   | 10.97   | RC5.5-E547-16 |
|              | 17 活塞   | 17.08   | RC5.5-E547-17 |
|              | 18 外缸   | 18.55   | RC5.5-E547-18 |
|              | 19 衬套   | 3.04    | RC5.5-E547-19 |
|              | 20 O型圈  | 0.02    | RC5.5-E547-20 |
|              | 21 弹性挡圈 | 0.04    | RC5.5-E547-21 |
|              | 22 卡环   | 0.23    | RC5.5-E547-22 |
|              | 23 O型圈  | 0.02    | RC5.5-E547-23 |
|              | 24 耐磨套  | 1.70    | RC5.5-E547-24 |
|              | 25 卡钎套  | 3.61    | RC5.5-E547-25 |
|              | 26 钻头   | 14.30   | RC5.5-E547-26 |

## 技术参数

| 总长(不含钻头)   | 总重(不含钻头)      | 冲击器外径      | 可配钻头钎柄                | 钻孔范围                  | 后接头螺纹                   |
|------------|---------------|------------|-----------------------|-----------------------|-------------------------|
| 1270mm     | 71.0Kg        | ø124.5mm   | RE547                 | ø130-ø146             | 4.5"Remet<br>4.5"Metzke |
| 可用工作风压     | 在2.4Mpa时的冲击频率 | 推荐转速       | 耗风量                   |                       |                         |
|            |               |            | 1.7Mpa                | 2.4Mpa                | 3.0Mpa                  |
| 1.5-3.5Mpa | 35HZ          | 25-40r/min | 16m <sup>3</sup> /min | 22m <sup>3</sup> /min | 28m <sup>3</sup> /min   |

# RC5.5-P54 反循环冲击器

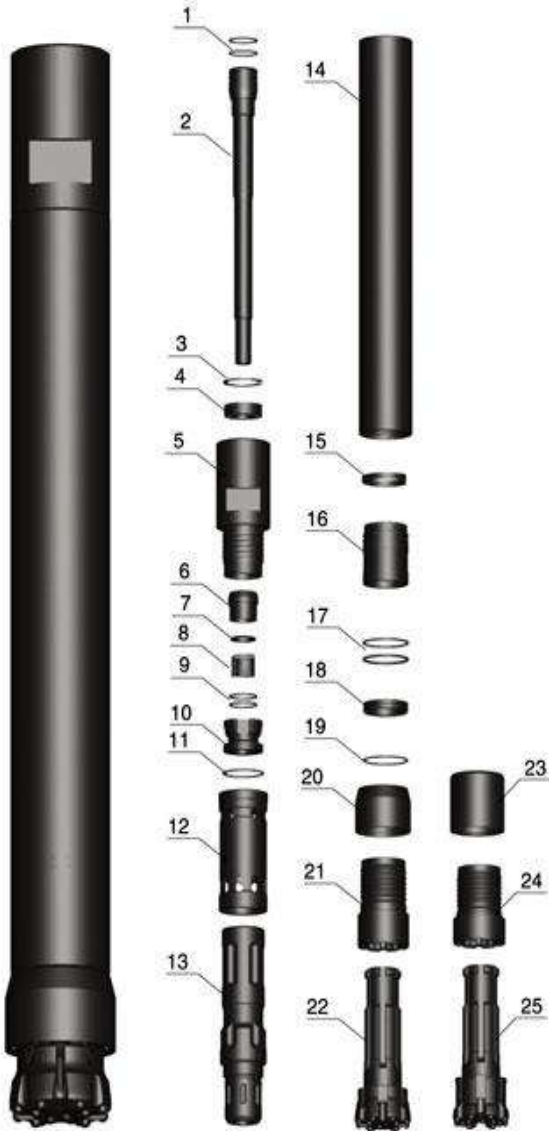
| 5.5"反循环冲击器系列 |    | 零部件名称 | 重量 (Kg) | 零部件代号        |
|--------------|----|-------|---------|--------------|
|              | 1  | 接头    | 11.61   | RC5.5-P54-01 |
|              | 2  | O型圈   | 0.02    | RC5.5-P54-02 |
|              | 3  | 联接管   | 2.35    | RC5.5-P54-03 |
|              | 4  | 过滤筛   | 0.37    | RC5.5-P54-04 |
|              | 5  | O型圈   | 7.79    | RC5.5-P54-05 |
|              | 6  | 卡簧    | 0.04    | RC5.5-P54-06 |
|              | 7  | 逆止阀   | 0.58    | RC5.5-P54-07 |
|              | 8  | Y型圈   | 0.02    | RC5.5-P54-08 |
|              | 9  | 弹簧    | 0.12    | RC5.5-P54-09 |
|              | 10 | 垫圈    | 0.14    | RC5.5-P54-10 |
|              | 11 | 橡胶垫圈  | 0.06    | RC5.5-P54-11 |
|              | 12 | 配气座   | 1.54    | RC5.5-P54-12 |
|              | 13 | O型圈   | 0.02    | RC5.5-P54-13 |
|              | 14 | O型圈   | 0.02    | RC5.5-P54-14 |
|              | 15 | O型圈   | 0.02    | RC5.5-P54-15 |
|              | 16 | 采集管   | 6.47    | RC5.5-P54-16 |
|              | 17 | O型圈   | 0.02    | RC5.5-P54-17 |
|              | 18 | 限位轴套  | 1.02    | RC5.5-P54-18 |
|              | 19 | 内缸    | 8.54    | RC5.5-P54-19 |
|              | 20 | 活塞    | 17.20   | RC5.5-P54-20 |
|              | 21 | 外缸    | 23.44   | RC5.5-P54-21 |
|              | 22 | 挡圈    | 0.20    | RC5.5-P54-22 |
|              | 23 | 衬套    | 2.53    | RC5.5-P54-23 |
|              | 24 | O型圈   | 0.02    | RC5.5-P54-24 |
|              | 25 | O型圈   | 0.02    | RC5.5-P54-25 |
|              | 26 | 卡环    | 0.43    | RC5.5-P54-26 |
|              | 27 | O型圈   | 0.02    | RC5.5-P54-27 |
|              | 28 | 耐磨套   | 2.35    | RC5.5-P54-28 |
|              | 29 | 卡钎套   | 4.90    | RC5.5-P54-29 |
|              | 30 | 钻头    | 18.33   | RC5.5-P54-30 |

## 技术参数

| 总长(不含钻头)   | 总重(不含钻头)      | 冲击器外径      | 可配钻头钎柄   | 钻孔范围      | 后接头螺纹                   |
|------------|---------------|------------|----------|-----------|-------------------------|
| 1294mm     | 84.50Kg       | ø130mm     | PR54     | ø135-ø150 | 4.5"Remet<br>4.5"Metzke |
| 可用工作风压     | 在2.4Mpa时的冲击频率 | 推荐转速       | 耗风量      |           |                         |
|            |               |            | 1.7Mpa   | 2.4Mpa    | 3.0Mpa                  |
| 1.5-3.5Mpa | 35HZ          | 25-40r/min | 16m³/min | 22m³/min  | 28m³/min                |

# RC6-A 反循环冲击器

6"反循环冲击器系列



零部件名称

重量 (Kg)

零部件代号

|    |        |       |          |
|----|--------|-------|----------|
| 1  | O型圈    | 0.03  | RC6-A-01 |
| 2  | 采集管    | 12.50 | RC6-A-02 |
| 3  | 卡簧     | 0.04  | RC6-A-03 |
| 4  | 过滤筛    | 0.65  | RC6-A-04 |
| 5  | 接头     | 20.50 | RC6-A-05 |
| 6  | 逆止阀    | 1.20  | RC6-A-06 |
| 7  | Y型圈    | 0.03  | RC6-A-07 |
| 8  | 弹簧     | 0.15  | RC6-A-08 |
| 9  | O型圈    | 0.03  | RC6-A-09 |
| 10 | 配气座    | 2.65  | RC6-A-10 |
| 11 | O型圈    | 0.03  | RC6-A-11 |
| 12 | 内缸     | 8.34  | RC6-A-12 |
| 13 | 活塞     | 24.15 | RC6-A-13 |
| 14 | 外缸     | 36.80 | RC6-A-14 |
| 15 | 挡圈     | 0.21  | RC6-A-15 |
| 16 | 衬套     | 3.50  | RC6-A-16 |
| 17 | O型圈    | 0.03  | RC6-A-17 |
| 18 | 卡环     | 0.58  | RC6-A-18 |
| 19 | O型圈    | 0.03  | RC6-A-19 |
| 20 | 耐磨套    | 3.46  | RC6-A-20 |
| 21 | 卡钎套    | 7.95  | RC6-A-21 |
| 22 | 钻头     | 20.60 | RC6-A-22 |
| 23 | 防脱套    | 5.20  | RC6-A-23 |
| 24 | 防脱型卡钎套 | 7.40  | RC6-A-24 |
| 25 | 防脱型钻头  | 23.20 | RC6-A-25 |

## 技术参数

| 总长(不含钻头)   | 总重(不含钻头)      | 冲击器外径      | 可配钻头钎柄                | 钻孔范围                  | 后接头螺纹                             |
|------------|---------------|------------|-----------------------|-----------------------|-----------------------------------|
| 1320mm     | 110.00Kg      | ø146mm     | RC6A/RC6AR            | ø152-ø190             | Upon the thread of the drill tube |
| 可用工作风压     | 在2.4Mpa时的冲击频率 | 推荐转速       | 耗风量                   |                       |                                   |
|            |               |            | 1.7Mpa                | 2.4Mpa                | 3.0Mpa                            |
| 1.5-3.5Mpa | 28HZ          | 25-40r/min | 20m <sup>3</sup> /min | 26m <sup>3</sup> /min | 35m <sup>3</sup> /min             |

# RC8-A 反循环冲击器

| 8"反循环冲击器系列 | 零部件名称 | 重量 (Kg) | 零部件代号    |
|------------|-------|---------|----------|
|            | 1     | 0.04    | RC8-A-01 |
|            | 2     | 20.50   | RC8-A-02 |
|            | 3     | 0.08    | RC8-A-03 |
|            | 4     | 1.15    | RC8-A-04 |
|            | 5     | 32.00   | RC8-A-05 |
|            | 6     | 2.25    | RC8-A-06 |
|            | 7     | 0.04    | RC8-A-07 |
|            | 8     | 4.25    | RC8-A-08 |
|            | 9     | 0.04    | RC8-A-09 |
|            | 10    | 4.25    | RC8-A-10 |
|            | 11    | 0.04    | RC8-A-11 |
|            | 12    | 16.15   | RC8-A-12 |
|            | 13    | 38.50   | RC8-A-13 |
|            | 14    | 61.30   | RC8-A-14 |
|            | 15    | 0.45    | RC8-A-15 |
|            | 16    | 6.95    | RC8-A-16 |
|            | 17    | 0.04    | RC8-A-17 |
|            | 18    | 1.20    | RC8-A-18 |
|            | 19    | 0.04    | RC8-A-19 |
|            | 20    | 6.95    | RC8-A-20 |
|            | 21    | 15.40   | RC8-A-21 |
|            | 22    | 38.60   | RC8-A-22 |
|            | 23    | 9.53    | RC8-A-23 |
|            | 24    | 15.20   | RC8-A-24 |
|            | 25    | 42.80   | RC8-A-25 |

## 技术参数

| 总长(不含钻头)   | 总重(不含钻头)      | 冲击器外径      | 可配钻头钎柄                | 钻孔范围                  | 后接头螺纹                             |
|------------|---------------|------------|-----------------------|-----------------------|-----------------------------------|
| 1395mm     | 185.0Kg       | ø180mm     | RC8A/RC8AR            | ø190-ø250             | Upon the thread of the drill tube |
| 可用工作风压     | 在2.4Mpa时的冲击频率 | 推荐转速       | 耗风量                   |                       |                                   |
|            |               |            | 1.7Mpa                | 2.4Mpa                | 3.0Mpa                            |
| 1.5-3.5Mpa | 24HZ          | 25-40r/min | 28m <sup>3</sup> /min | 38m <sup>3</sup> /min | 52m <sup>3</sup> /min             |



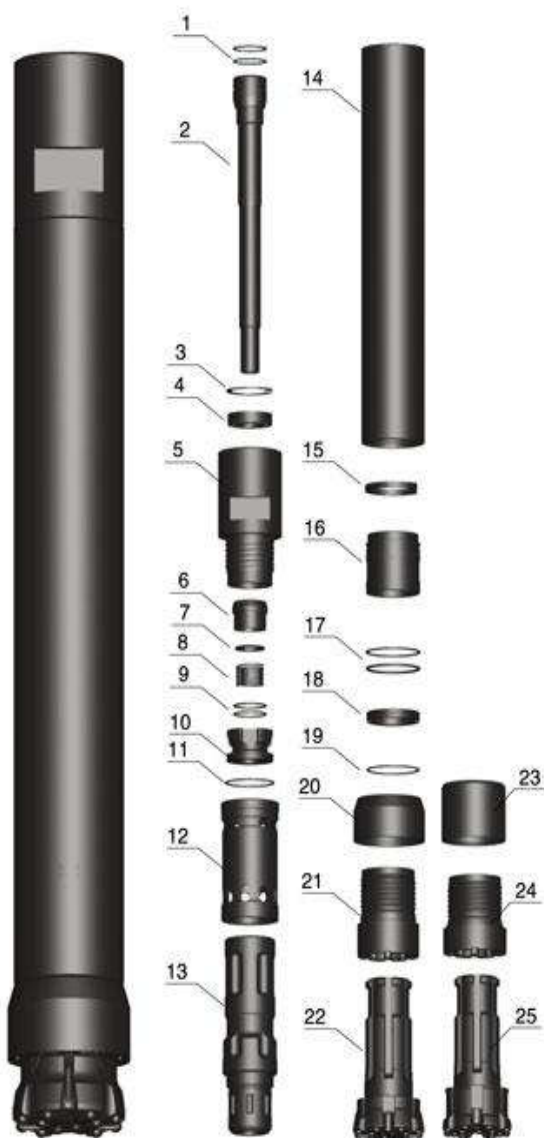
# RC10-A 反循环冲击器

## 10"反循环冲击器系列

### 零部件名称

### 重量 (Kg)

### 零部件代号



|    |        |        |           |
|----|--------|--------|-----------|
| 1  | O型圈    | 0.05   | RC10-A-01 |
| 2  | 采集管    | 49.85  | RC10-A-02 |
| 3  | 卡簧     | 0.12   | RC10-A-03 |
| 4  | 过滤筛    | 2.25   | RC10-A-04 |
| 5  | 接头     | 59.50  | RC10-A-05 |
| 6  | 逆止阀    | 3.40   | RC10-A-06 |
| 7  | Y型圈    | 0.05   | RC10-A-07 |
| 8  | 弹簧     | 0.48   | RC10-A-08 |
| 9  | O型圈    | 0.05   | RC10-A-09 |
| 10 | 配气座    | 8.60   | RC10-A-10 |
| 11 | O型圈    | 0.05   | RC10-A-11 |
| 12 | 内缸     | 30.90  | RC10-A-12 |
| 13 | 活塞     | 75.60  | RC10-A-13 |
| 14 | 外缸     | 105.50 | RC10-A-14 |
| 15 | 挡圈     | 1.15   | RC10-A-15 |
| 16 | 衬套     | 11.50  | RC10-A-16 |
| 17 | O型圈    | 0.05   | RC10-A-17 |
| 18 | 卡环     | 2.05   | RC10-A-18 |
| 19 | O型圈    | 0.05   | RC10-A-19 |
| 20 | 耐磨套    | 14.20  | RC10-A-20 |
| 21 | 卡钎套    | 30.45  | RC10-A-21 |
| 22 | 钻头     | 82.50  | RC10-A-22 |
| 23 | 防脱套    | 19.50  | RC10-A-23 |
| 24 | 防脱型卡钎套 | 29.50  | RC10-A-24 |
| 25 | 防脱型钻头  | 91.40  | RC10-A-25 |

## 技术参数

| 总长(不含钻头)   | 总重(不含钻头)      | 冲击器外径      | 可配钻头钎柄                | 钻孔范围                  | 后接头螺纹                             |
|------------|---------------|------------|-----------------------|-----------------------|-----------------------------------|
| 1528mm     | 328.0Kg       | ø240mm     | RC10A/RC10AR          | ø250-ø370             | Upon the thread of the drill tube |
| 可用工作风压     | 在2.4Mpa时的冲击频率 | 推荐转速       | 耗风量                   |                       |                                   |
|            |               |            | 1.7Mpa                | 2.4Mpa                | 3.0Mpa                            |
| 1.5-3.5Mpa | 20HZ          | 15-20r/min | 36m <sup>3</sup> /min | 48m <sup>3</sup> /min | 65m <sup>3</sup> /min             |

## RE 531 反循环钻头与配套耐磨套

|   | 直径  |       | 合金数量、直径 |      | 角度° | 水孔 | 耐磨套外径 | 重量 (Kg) | 编号        |
|---|-----|-------|---------|------|-----|----|-------|---------|-----------|
|   | mm  | inch  | 边齿      | 中齿   |     |    |       |         |           |
|  | 86  | 2 1/4 | 6×12    | 4×12 | 35  | 2  | 84    | 4.2     | RE531-86  |
|   | 89  | 2 1/2 | 8×12    | 5×12 | 35  | 2  | 87    | 4.3     | RE531-89  |
|   | 95  | 2 3/4 | 8×12    | 6×12 | 35  | 2  | 93    | 4.6     | RE531-95  |
|   | 102 | 3     | 8×12    | 6×12 | 35  | 2  | 100   | 4.9     | RE531-102 |

## RE 004 反循环钻头与配套耐磨套

|   | 直径  |       | 合金数量、直径 |      | 角度° | 水孔 | 耐磨套外径 | 重量 (Kg) | 编号        |
|---|-----|-------|---------|------|-----|----|-------|---------|-----------|
|   | mm  | inch  | 边齿      | 中齿   |     |    |       |         |           |
|  | 114 | 4 1/2 | 8×14    | 6×14 | 35  | 2  | 112   | 11.5    | RE004-114 |
|   | 118 | 4 5/8 | 8×14    | 6×14 | 35  | 2  | 116   | 11.7    | RE004-118 |
|   | 121 | 4 3/4 | 8×14    | 6×14 | 35  | 2  | 119   | 12      | RE004-121 |
|   | 127 | 5     | 8×14    | 8×14 | 35  | 2  | 125   | 12.4    | RE004-127 |


## RE 542 反循环钻头与配套耐磨套

|   | 直径  |       | 合金数量、直径 |       | 角度° | 水孔 | 耐磨套外径 | 重量 (Kg) | 编号        |
|---|-----|-------|---------|-------|-----|----|-------|---------|-----------|
|   | mm  | inch  | 边齿      | 中齿    |     |    |       |         |           |
|  | 121 | 4 3/4 | 8×14    | 6×14  | 35  | 2  | 119   | 10.6    | RE542-121 |
|   | 124 | 4 7/8 | 8×14    | 8×13  | 35  | 2  | 122   | 10.8    | RE542-124 |
|   | 127 | 5     | 8×14    | 8×14  | 35  | 2  | 125   | 11.0    | RE542-127 |
|   | 130 | 5 1/8 | 8×14    | 10×14 | 35  | 2  | 128   | 11.3    | RE542-130 |


## RE 543 反循环钻头与配套耐磨套

|   | 直径  |       | 合金数量、直径 |       | 角度° | 水孔 | 耐磨套外径 | 重量 (Kg) | 编号        |
|---|-----|-------|---------|-------|-----|----|-------|---------|-----------|
|   | mm  | inch  | 边齿      | 中齿    |     |    |       |         |           |
|  | 124 | 4 7/8 | 8×14    | 8×13  | 35  | 2  | 122   | 10.8    | RE543-124 |
|   | 127 | 5     | 8×14    | 8×14  | 35  | 2  | 125   | 11      | RE543-127 |
|   | 130 | 5 1/8 | 8×14    | 10×14 | 35  | 2  | 128   | 11.3    | RE543-130 |
|   | 133 | 5.25  | 8×16    | 10×14 | 35  | 2  | 131   | 11.8    | RE543-133 |

## RE 545 反循环钻头与配套耐磨套

|   | 直径  |       | 合金数量、直径 |           | 角度° | 水孔 | 耐磨套外径 | 重量 (Kg) | 编号        |
|---|-----|-------|---------|-----------|-----|----|-------|---------|-----------|
|   | mm  | inch  | 边齿      | 中齿        |     |    |       |         |           |
|  | 124 | 4 7/8 | 8×14    | 8×13      | 35  | 2  | 122   | 13.3    | RE542-124 |
|   | 127 | 5     | 8×14    | 8×14      | 35  | 2  | 125   | 13.5    | RE542-127 |
|   | 133 | 5 1/4 | 8×16    | 10×14     | 35  | 2  | 131   | 13.8    | RE542-133 |
|   | 136 | 5.38  | 8×16    | 6×16+3×14 | 35  | 2  | 134   | 14.2    | RE542-136 |


## PR 40 反循环钻头与配套耐磨套

|   | 直径  |       | 合金数量、直径 |           | 角度° | 水孔 | 耐磨套外径 | 重量 (Kg) | 编号       |
|---|-----|-------|---------|-----------|-----|----|-------|---------|----------|
|   | mm  | inch  | 边齿      | 中齿        |     |    |       |         |          |
|  | 124 | 4 7/8 | 8×14    | 8×13      | 35  | 2  | 122   | 14.3    | PR40-124 |
|   | 127 | 5     | 8×14    | 8×14      | 35  | 2  | 125   | 14.7    | PR40-127 |
|   | 133 | 5.25  | 8×16    | 10×14     | 35  | 2  | 131   | 15.2    | PR40-133 |
|   | 138 | 5 4/9 | 8×16    | 6×16+3×14 | 35  | 2  | 136   | 15.8    | PR40-138 |


## PR 52 反循环钻头与配套耐磨套

|  | 直径    |       | 合金数量、直径   |       | 角度° | 水孔  | 耐磨套外径 | 重量 (Kg)  | 编号 |
|---|-------|-------|-----------|-------|-----|-----|-------|----------|----|
|   | mm    | inch  | 边齿        | 中齿    |     |     |       |          |    |
|   | 133   | 5 1/4 | 8×16      | 10×14 |     |     |       |          |    |
| 136   | 5 3/8 | 8×16  | 6×16+3×14 | 35    | 2   | 134 | 11.5  | PR52-136 |    |
| 140   | 5 1/2 | 8×16  | 6×16+3×14 | 35    | 2   | 138 | 11.9  | PR52-140 |    |
| 143   | 5 5/8 | 8×16  | 6×16+3×14 | 35    | 2   | 141 | 12.3  | PR52-143 |    |

## RE 547 反循环钻头与配套耐磨套

|  | 直径    |       | 合金数量、直径   |           | 角度° | 水孔  | 耐磨套外径 | 重量 (Kg)   | 编号 |
|---|-------|-------|-----------|-----------|-----|-----|-------|-----------|----|
|   | mm    | inch  | 边齿        | 中齿        |     |     |       |           |    |
|   | 136   | 5 3/8 | 8×16      | 6×16+3×14 |     |     |       |           |    |
| 140   | 5 1/2 | 8×16  | 6×16+3×14 | 35        | 2   | 138 | 15.5  | RE547-140 |    |
| 143   | 5 5/8 | 8×16  | 6×16+3×14 | 35        | 2   | 141 | 15.8  | RE547-143 |    |
| 146   | 5 3/4 | 8×16  | 6×16+3×14 | 35        | 2   | 144 | 16.3  | RE547-146 |    |

## PR 54 反循环钻头与配套耐磨套

|  | 直径    |       | 合金数量、直径   |           | 角度° | 水孔  | 耐磨套外径 | 重量 (Kg)  | 编号 |
|---|-------|-------|-----------|-----------|-----|-----|-------|----------|----|
|   | mm    | inch  | 边齿        | 中齿        |     |     |       |          |    |
|   | 136   | 5 3/8 | 8×16      | 6×16+3×14 |     |     |       |          |    |
| 140   | 5 1/2 | 8×16  | 6×16+3×14 | 35        | 2   | 138 | 18.5  | PR54-140 |    |
| 143   | 5 5/8 | 8×16  | 6×16+3×14 | 35        | 2   | 141 | 18.8  | PR54-143 |    |
| 146   | 5 3/4 | 8×16  | 6×16+3×14 | 35        | 2   | 144 | 19.2  | PR54-146 |    |

## RC 6A 反循环钻头与配套耐磨套

| 直径  | 合金数量、直径 |      | 角度°       | 水孔 | 耐磨套外径 | 重量 (Kg) | 编号   |          |
|-----|---------|------|-----------|----|-------|---------|------|----------|
|     | mm      | inch |           |    |       |         |      | 边齿       |
| 152 | 6       | 8×18 | 4×16+4×14 | 35 | 2     | 150     | 21.5 | RC6A-152 |
| 159 | 6 1/4   | 8×18 | 4×16+4×14 | 35 | 2     | 157     | 21.9 | RC6A-159 |
| 165 | 6 1/2   | 8×18 | 8×16      | 35 | 2     | 163     | 22.5 | RC6A-165 |
| 178 | 7       | 8×18 | 10×16     | 35 | 2     | 176     | 24.2 | RC6A-178 |

## RC 8A 反循环钻头与配套耐磨套

| 直径  | 合金数量、直径 |       | 角度°       | 水孔 | 耐磨套外径 | 重量 (Kg) | 编号   |          |
|-----|---------|-------|-----------|----|-------|---------|------|----------|
|     | mm      | inch  |           |    |       |         |      | 边齿       |
| 190 | 7 1/2   | 10×18 | 13×16     | 35 | 2     | 188     | 44.2 | RC8A-190 |
| 203 | 8       | 10×18 | 8×18+8×16 | 35 | 2     | 201     | 46.5 | RC8A-203 |
| 219 | 8 5/8   | 10×18 | 8×18+8×16 | 35 | 2     | 217     | 49.8 | RC8A-219 |
| 235 | 9 1/4   | 12×18 | 30×16     | 34 | 2     | 233     | 56.4 | RC8A-235 |

## RC 10A 反循环钻头与配套耐磨套

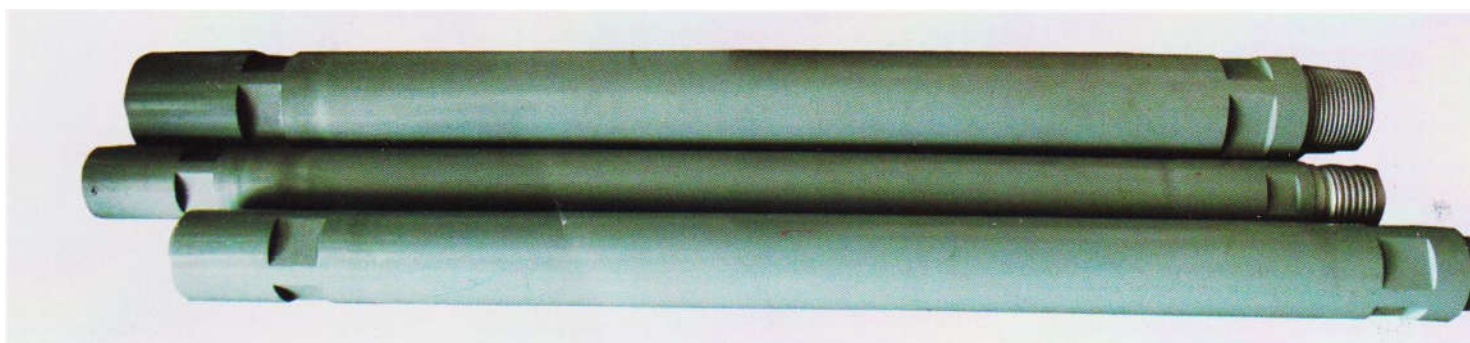
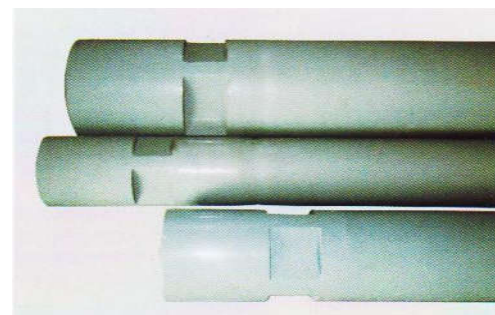
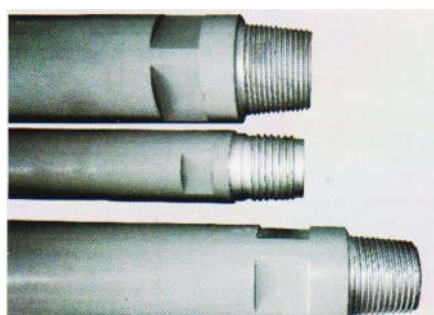
| 直径  | 合金数量、直径 |       | 角度°        | 水孔 | 耐磨套外径 | 重量 (Kg) | 编号    |           |
|-----|---------|-------|------------|----|-------|---------|-------|-----------|
|     | mm      | inch  |            |    |       |         |       | 边齿        |
| 254 | 10      | 12×18 | 12×18+8×16 | 35 | 2     | 252     | 85.3  | RC10A-254 |
| 279 | 11      | 12×19 | 20×18+9×16 | 35 | 2     | 277     | 91.2  | RC10A-279 |
| 311 | 12 1/4  | 15×19 | 27×18+9×16 | 35 | 2     | 309     | 99.5  | RC10A-330 |
| 330 | 13      | 15×19 | 27×18+9×16 | 35 | 2     | 328     | 114.8 | RC10A-330 |

# 反循环钻杆（双壁钻杆）

气举反循环钻进是将压缩空气沿输气管送入井内一定深度后，经混合器注入管内与液体混合。由于混合液的密度小于冲击液的密度，因此在井筒内与排渣管间产生压差，并在井筒液柱压力作用下使排浆管内混合的气液以较快速度向上流动，从而将孔底的岩心或岩屑连续不断的排出地表。该钻进方法具有钻进效率高，成孔质量好，在松散地层中施工不易发生孔壁坍塌事故等优点。

本系列气举反循环钻杆可有效提高漏层钻井效率，并减少或消除钻井液的漏失，保护储层、节约耗材开支。另外，此款钻杆可采取正循环、反循环两种方法压井，井控灵活。反循环压井重泥浆可以直接送至井底，不必分段循环，缩短处理时间。

| 型号        | 外管直径 (mm) | 内管直径 (mm) | 接头螺纹               | 单根长度 (mm) | 内管密封方式             | 钻孔在深度 (m) | 备注                             |
|-----------|-----------|-----------|--------------------|-----------|--------------------|-----------|--------------------------------|
| HJG80/48  | 80×8      | 48×5      | butress thread     | 1500-6000 | dual o ring radial | 300-800   | 外管R780<br>or DZ50(可选)<br>内管45# |
| HJG89/38  | 89×8.56   | 38×4      | 3"Remet/Metzke     | 1500-6000 | dual o ring radial | 300-800   |                                |
| HJG102/46 | 102×8.56  | 46×5      | 3"Remet/Metzke     | 1500-6000 | dual o ring radial | 300-1000  |                                |
| HJG108/46 | 108×8.56  | 46×5      | 3 1/2"Remet/Metzke | 1500-6000 | dual o ring radial | 300-1200  |                                |
| HJG114/50 | 114×8.56  | 50×5.5    | 4"Remet/Metzke     | 1500-6000 | dual o ring radial | 300-1200  |                                |
| HJG120/60 | 127×8.56  | 60×7      | 4"Remet/Metzke     | 1500-6000 | dual o ring radial | Less5000  |                                |
| HJG146/73 | 146×10    | 75        | 4 1/2"Remet/Metzke | 1500-6000 | dual o ring radial | Less5000  |                                |





# “全球钻探设备行业专家”

不管是什么类型的岩石—软岩、中软岩、硬岩或者其它的特殊地层构造，您只需要告诉我们您需要什么，我们就会根据您的需要为您量身定制专属服务。



贵阳科迈机械设备有限公司  
贵州迈锐钻探设备制造有限公司

地址：贵州省贵阳市南明区新华路72号富中国际广场9楼F座

电话：0851-88639105

传真：0851-88639108

生产基地：贵州省贵阳市修文县久长镇上寨村二关坝工业园区

邮箱：office@kemaico.com

info@kemaico.com

网站：www.maxdrill.com.cn

www.maxdrillrocktools.com